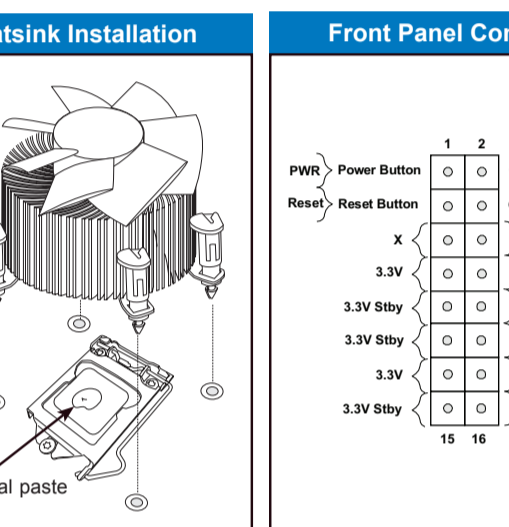
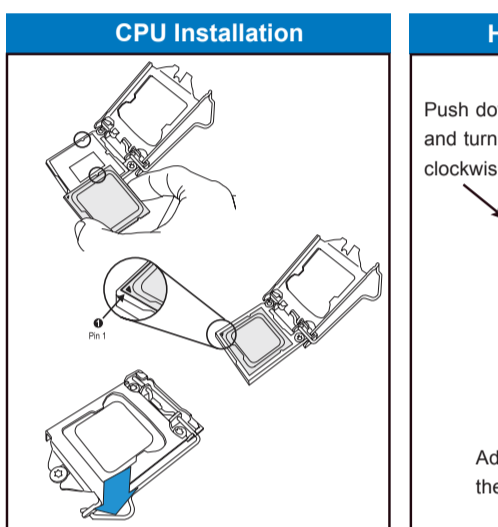
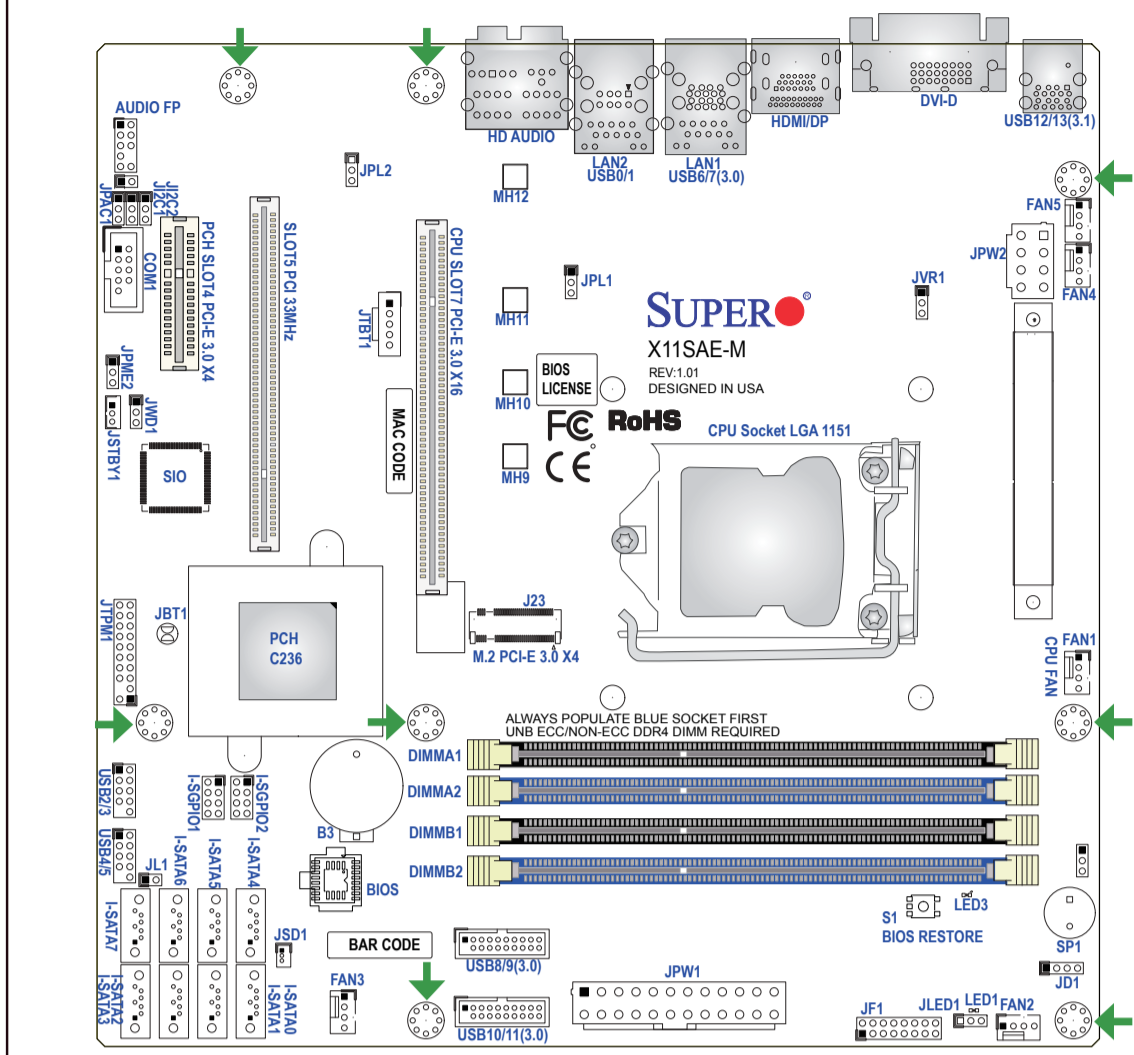


Motherboard Layout and Features



Connectors and Jumpers

Connector	Description
AUDIO FP	Front Panel Audio Header
B3	Onboard Battery
COM1	Serial COM Header
DVI-D	Digital Visual Interface Connector
FAN1 - FAN5	System/CPU Fan Headers (FAN1: CPU Fan)
HD AUDIO	High-Definition Audio Connector
HDMI/DP	High-Definition Multimedia Interface/DisplayPort Connector
I-SATA0 - I-SATA7	Intel® SATA Ports
I-SGPIO1/I-SGPIO2	Serial General Purpose I/O Headers
J23	M.2 PCIe 3.0 X4 Slot
JD1	Speaker/Buzzer (Pins 1-4: Speaker, Pins 3-4: Buzzer)
JF1	Front Panel Connector
JL1	Chassis Intrusion Header
JLED1	3-Pin Power LED
JPW1	24-pin ATX Power Connector
JPW2	8-pin 12V DC Power Connector
JSD1	SATA DOM Power
JSTBY1	Standby Power Header
JTBT1	General Purpose Header for a Thunderbolt add-on card
JTPM1	Trusted Platform Module/Port 80 Connector
JVR1	PWM SMB Programming (for debugging only)
LAN1/LAN2	Gb LAN (RJ45) Ports
MH9 - MH12	M.2 Mounting Holes
S1	BIOS Restore
SLOT4	PCH PCIe 3.0 X4 Slot
SLOT5	PCI 33MHz Slot
SLOT7	CPU PCIe 3.0 X16 Slot
SP1	Internal Speaker/Buzzer
USB 0/1, 6/7, 12/13	Back panel USB Ports (Ports 0/1: USB 2.0, Ports 6/7: USB 2.0, Ports 2/3, 4/5, 8/9, 10: USB 3.0)

Jumper	Description	Default Setting
JBT1	CMOS Clear	Open (Normal)
JPC1/JPC2	SMB to PCIe Slots Enable/Disable	Pins 2-3 (Disabled)
JPAC1	Audio Enable	Pins 1-2 (Enabled)
JPL1/JPL2	LAN1/LAN2 Enable/Disable	Pins 1-2 (Enabled)
JPME2	ME Recovery	Pins 1-2 (Normal)
JWD1	Watch Dog	Pins 1-2 (Reset)

LED Indicators

LED	Description	Status
LED1	Power LED	Green: Power On
LED3	Standby Power LED	On: Power On

CPU Support

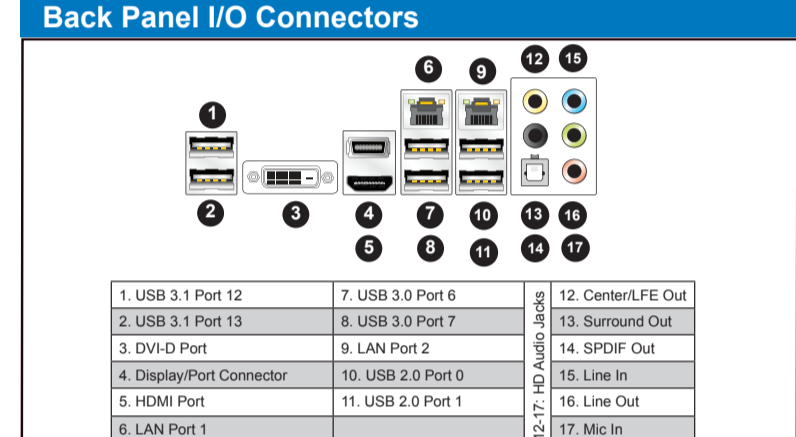
The X11SAE-M motherboard supports the Intel® E3-1200 V5, 6th Gen Core i3/i5/i7, Pentium, Celeron processors.

Memory Support

The X11SAE-M motherboard supports up to 64GB of DDR4 ECC/Non-ECC UDIMM memory at a speed of 2133MHz.

When installing memory, the DIMM slots must be populated in the following order: DIMMA2, DIMMB2, then DIMMA1, DIMMB1. Always populate the blue slots first.

DIMMA2	DIMMB2	DIMMA1	DIMMB1	Total Memory
2GB DIMM	2GB DIMM	2GB DIMM	2GB DIMM	8GB
4GB DIMM	4GB DIMM	4GB DIMM	4GB DIMM	16GB
8GB DIMM	8GB DIMM	8GB DIMM	8GB DIMM	32GB
16GB DIMM	16GB DIMM	16GB DIMM	16GB DIMM	64GB



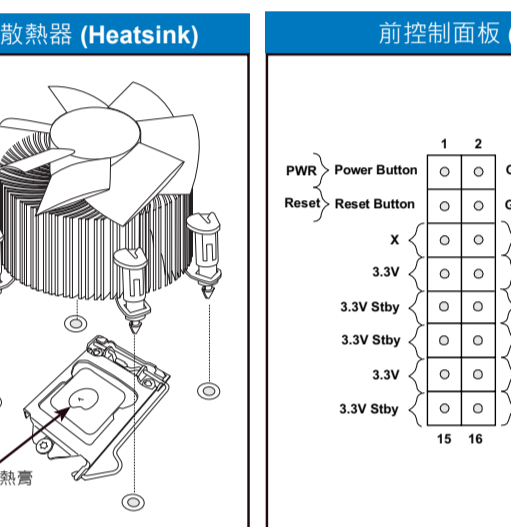
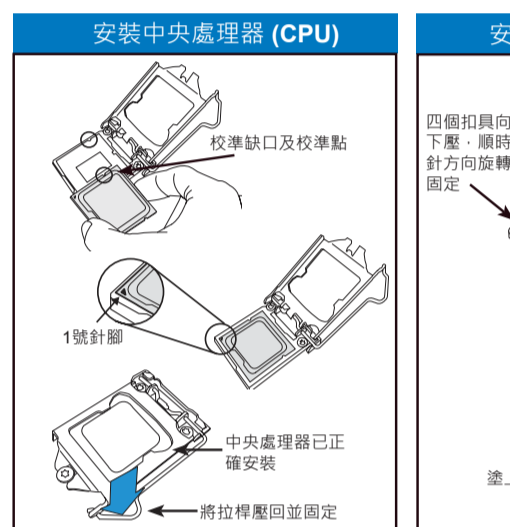
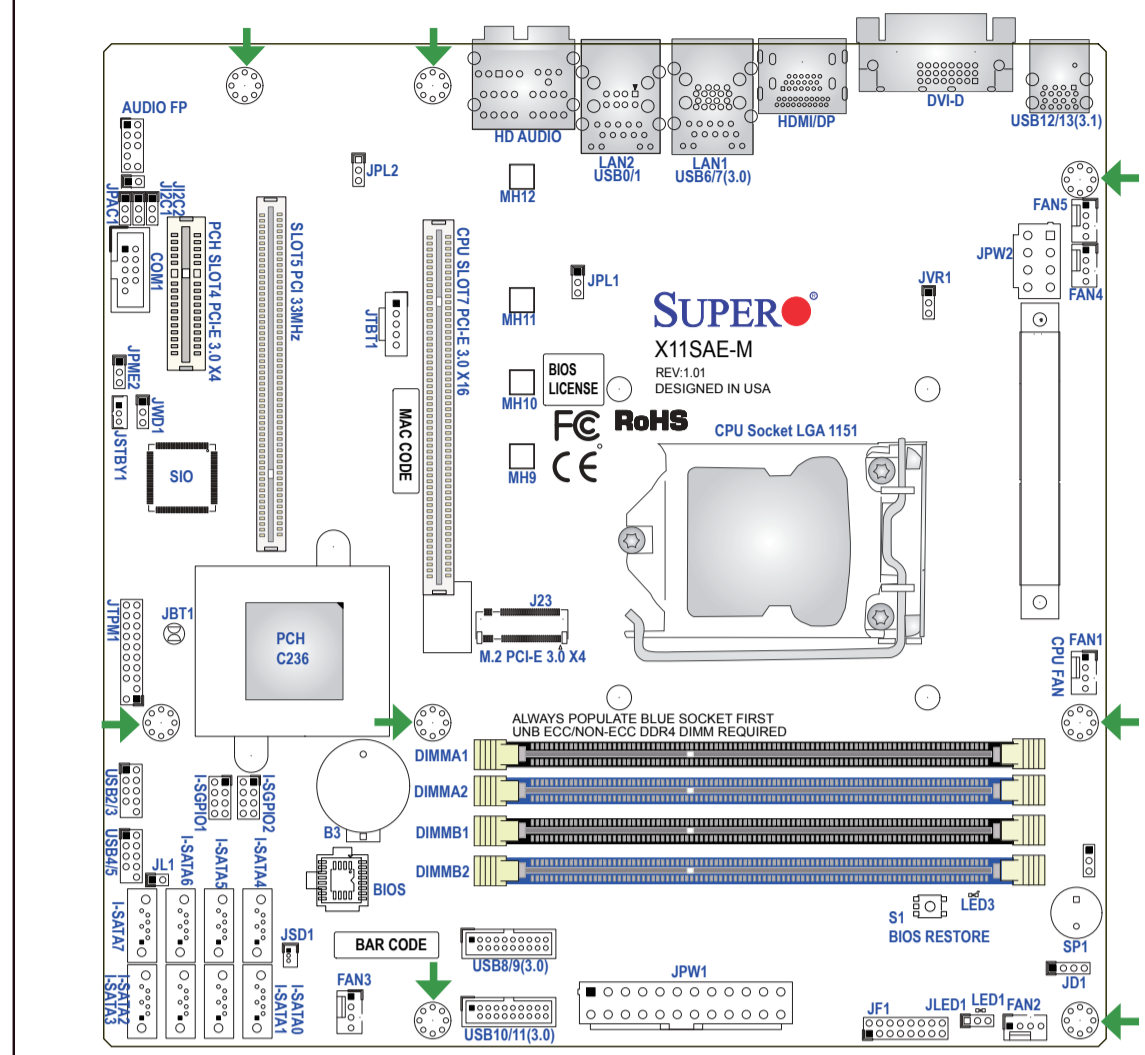
Note: Graphics shown in this quick reference guide are for illustration only. Your components may or may not look exactly the same as drawings shown in this guide.

Note: Refer to Chapter 1 of the User Manual for detailed information on jumpers, connectors, and LED indicators.

Note: Refer to Chapter 2 of the User Manual for detailed information on memory support and CPU/motherboard installation instructions.

© 2015 Supermicro Computer, Inc. All rights reserved. Reproduction of this document without the prior written consent of Supermicro Computer, Inc. is prohibited. All trademarks are property of their respective owners. All information provided is deemed accurate at the time of printing. However, it is not guaranteed.

主機板元件配置圖



連接埠/跳線

連接埠	描述
AUDIO FP	前面板 AUDIO 插座
B3	內建電池
COM1	COM1 連接埠
DVI-D	Digital Visual Interface 連接埠
FAN1 - FAN5	System/CPU 風扇插座 (FAN1: CPU 風扇)
HD AUDIO	高保真音頻插孔
HDMI/DP	High-Definition Multimedia Interface/DisplayPort 連接埠
I-SATA0 - I-SATA7	Intel® SATA 連接埠
I-SGPIO1/I-SGPIO2	Serial General Purpose I/O 插座
J23	M.2 PCIe 3.0 X4 插槽
JD1	喇叭/蜂鳴器 (Pins 1-4: 使用外置喇叭, Pins 3-4: 使用內建蜂鳴器)
JF1	前面板控制插頭
JL1	机箱防盜
JLED1	3-Pin 電源 LED
JPW1	24-pin ATX 主電源插座
JPW2	8-pin 12V DC 電源插座
JSD1	SATA DOM 電源插座
JSTBY1	備用電源插座
JTBT1	Thunderbolt add-on card I/O 傳輸插座
JTPM1	Trusted Platform Module/Port 80 插座
JVR1	PWM SMB Programming (僅用於測試除錯)
LAN1/LAN2	Gb LAN (RJ45) 網路連接埠
MH9 - MH12	M.2 安裝孔
S1	BIOS 恢復按鈕
SLOT4	PCH PCIe 3.0 X4 插槽
SLOT5	PCI 33MHz 插槽
SLOT7	CPU PCIe 3.0 X16 插槽
SP1	內置蜂鳴器
USB 0/1, 6/7, 12/13	背面板 USB 連接埠 (0/1: 適用 USB 2.0 標準, 6/7: 適用 USB 3.0 標準, 12/13: 適用 USB 3.1 標準)
USB 2/3, 4/5, 8/9, 10/11	前面板 USB 插孔 (2/3 及 4/5: 適用 USB 2.0 標準, 8/9 及 10/11: 適用 USB 3.0 標準)

跳線器	描述	預設值
JBT1	清除 CMOS	Open (正常)
JPC1/JPC2	PCI-E 插槽的 SMB 插座	Pins 2-3 (禁用)
JPAC1	啟用 Audio	Pins 1-2 (啟用)
JPL1/JPL2	啟用/禁用 LAN1/LAN2	Pins 1-2 (啟用)
JPME2	ME 復原	Pins 1-2 (正常)
JWD1	Watch Dog	Pins 1-2 (重設)

指示燈

指示燈	描述	燈號及狀態
LED1	電源指示燈	綠: Power On
LED3	備用電源指示燈	綠: Power On

中央處理器支援

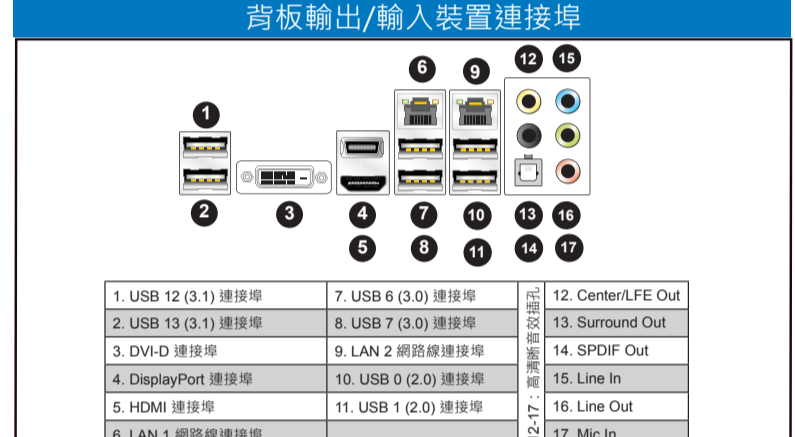
本主機板 (X11SAE-M) 支援 Intel® E3-1200 V5、第六代 Gen Core i3/i5/i7、Pentium 以及 Celeron 中央處理器。

記憶體支援

系統內存支援 DDR4 ECC/Non-ECC UDIMM 技術, 容量最高可達 64GB, 內存頻率為 2133MHz。

請遵守下列順序安裝內存模組: DIMMA2 (通道A, 插槽2), DIMMB2 (通道B, 插槽2), DIMMA1 (通道A, 插槽1), DIMMB1 (通道B, 插槽1), 先將內存安裝於藍色插槽。

DIMMA2	DIMMB2	DIMMA1	DIMMB1	Total Memory
2GB DIMM	2GB DIMM	2GB DIMM	2GB DIMM	8GB
4GB DIMM	4GB DIMM	4GB DIMM	4GB DIMM	16GB
8GB DIMM	8GB DIMM	8GB DIMM	8GB DIMM	32GB
16GB DIMM	16GB DIMM	16GB DIMM	16GB DIMM	64GB



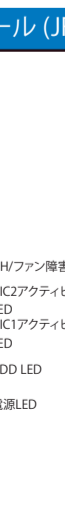
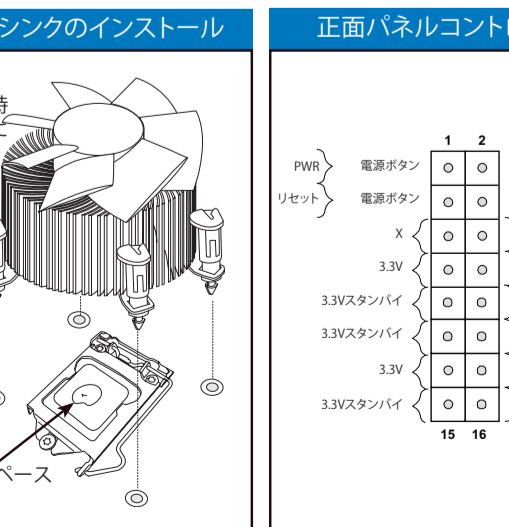
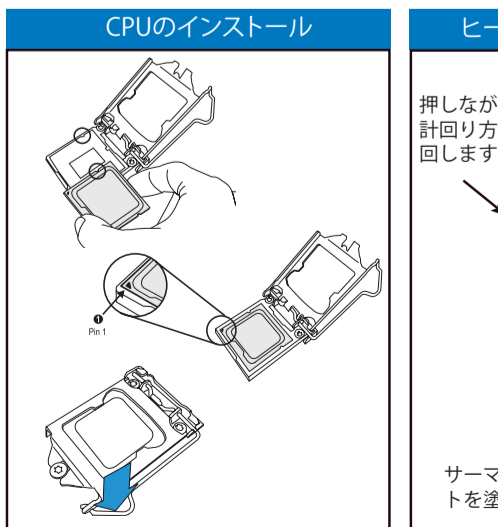
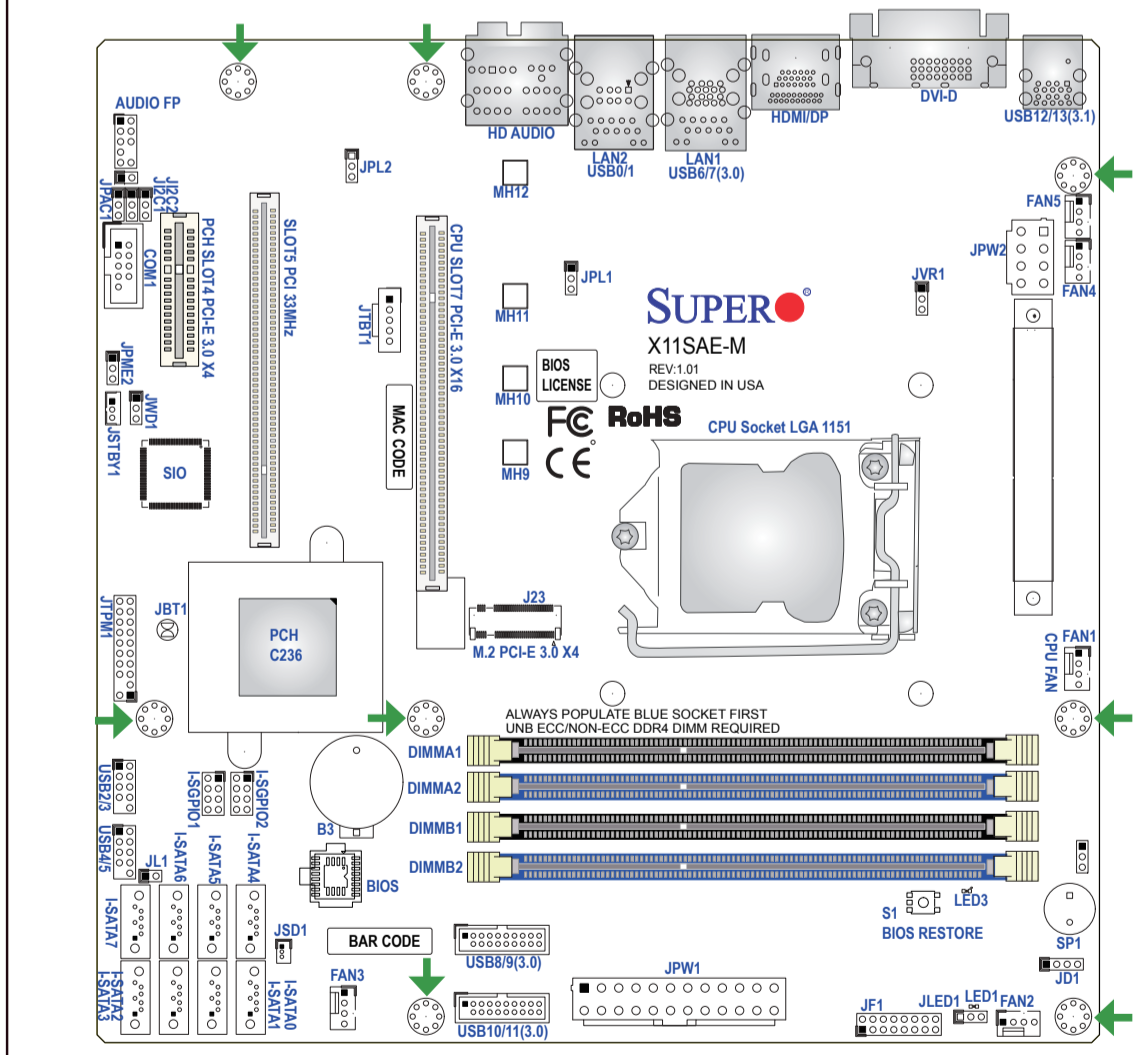
注意: 快速參考指南中的圖例僅供安裝及操作說明使用, 可能與實際產品外觀不同。

注意: 如需更多的跳線器/連接埠/指示燈的更詳細資訊, 可參閱 Supermicro X11SAE-M 主機板用戶手冊第一章。

注意: 有關跳線器/連接埠/指示燈的更詳細資訊, 可參閱 Supermicro X11SAE-M 主機板用戶手冊第二章。

© 2015 Supermicro Computer, Inc. All rights reserved. Reproduction of this document without the prior written consent of Supermicro Computer, Inc. is prohibited. All trademarks are property of their respective owners. All information provided is deemed accurate at the time of printing. However, it is not guaranteed.

マザーボードのレイアウトおよび機能



コネクタとジャンパ

コネクタ	説明
オーディオFP	正面パネルオーディオヘッダー
B3	オンボードバッテリー
COM1	シリアルCOMヘッダー
DVI-D	DVI (Digital Visual Interface) コネクタ
FAN1 - FAN5	システム/CPUファンヘッダー (ファン1: CPUファン)
HDオーディオ	HDオーディオコネクタ
HDMI/DP	HDMI (High-Definition Multimedia Interface)/DisplayPortコネクタ
I-SATA0 - I-SATA7	Intel® SATAポート
I-SGPIO1 - I-SGPIO2	シリアル汎用I/Oヘッダー
J23	M.2 PCIe 3.0 X4スロット
JD1	スピーカー/ブザー (ピン1-4: スピーカー、ピン3-4: ブザー)
JF1	正面パネルコネクタ
JL1	シャーシINTRUSIONヘッダー
JLED1	3ピン電源LED
JPW1	24ピンATX電源コネクタ
JPW2	8ピン12V DC電源コネクタ
JSD1	SATA DOM電源
JSTBY1	スタンバイ電源ヘッダー
JTBT1	Thunderboltアドオンカード用汎用I/Oヘッダー
JTPM1	トラステッドプラットフォームモジュールポート80コネクタ
JVR1	PWM SMBプログラミング (デバッグ専用)
LAN1/LAN2	Gb LAN (RJ45) ポート
MH9 - MH12	M.2取り付け孔
S1	BIOS復元
スロット4	PCH PCIe 3.0 X4スロット
SLOT5	PCI 33MHzスロット
SLOT7	CPU PCIe 3.0 X16スロット
SP1	内蔵スピーカー/ブザー
USB 0/1, 6/7, 12/13	背面パネルUSBポート (ポート0/1: USB 2.0, ポート6/7: USB 2.0, ポート2/3, 4/5, 8/9, 10: USB 3.0)
USB 2/3, 4/5, 8/9, 10/11	前面パネルUSBヘッダー (ヘッド2/3, 4/5: USB 2.0, ヘッド8/9と10/11: USB 3.0)

ジャンパ	説明	デフォルト設定
JBT1	CMOSクリア	オープン (ノーマル)
JPC1/JPC2	SMB - PCIeスロット有効化/無効化	ピン2-3 (無効)
JPAC1	オーディオ有効化	ピン1-2 (有効)
JPL1/JPL2	LAN1/LAN2有効化/無効化	ピン1-2 (有効)
JPME2	MEリカバリ	ピン1-2 (ノーマル)
JWD1	ウォッチドッグ	ピン1-2 (リセット)

LEDインジケータ

LED	説明	ステータス
LED1	電源LED	緑色: 電源オン
LED3	スタンバイ電源LED	点灯: 電源オン

CPUサポート

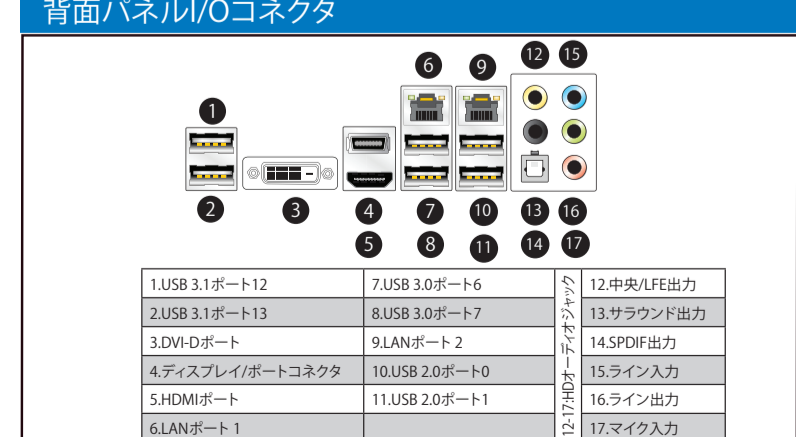
X11SAE-M マザーボードは Intel® E3-1200 V5, 第6世代 Core i3/i5/i7, Pentium, Celeron プロセッサをサポートします。

メモリスポート

X11SAE-M マザーボードは64GBまでのDDR4 ECC/Non-ECC UDIMMメモリを最大2133MHzの速度までサポートします。

メモリをインストールする時、DIMMスロットにはDIMMA2, DIMMB2の後、DIMMA1, DIMMB1の順に挿入してください。常に青色のスロットから挿入してください。

DIMMA2	DIMMB2	DIMMA1	DIMMB1	合計メモリ
2GB DIMM	2GB DIMM	2GB DIMM	2GB DIMM	8GB
4GB DIMM	4GB DIMM	4GB DIMM	4GB DIMM	16GB
8GB DIMM	8GB DIMM	8GB DIMM	8GB DIMM	32GB
16GB DIMM	16GB DIMM	16GB DIMM	16GB DIMM	64GB



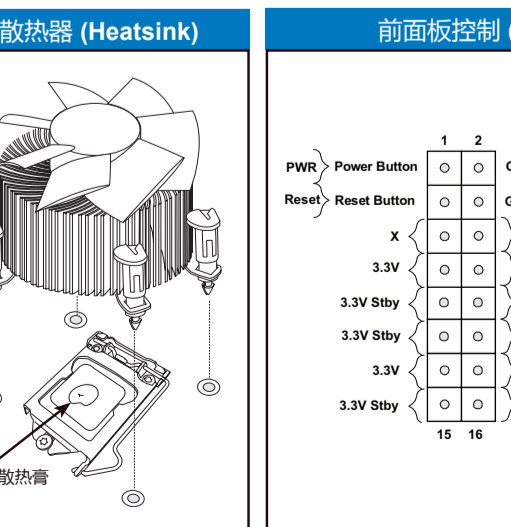
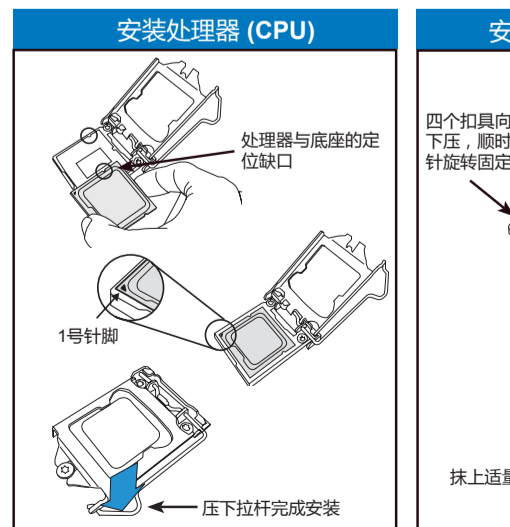
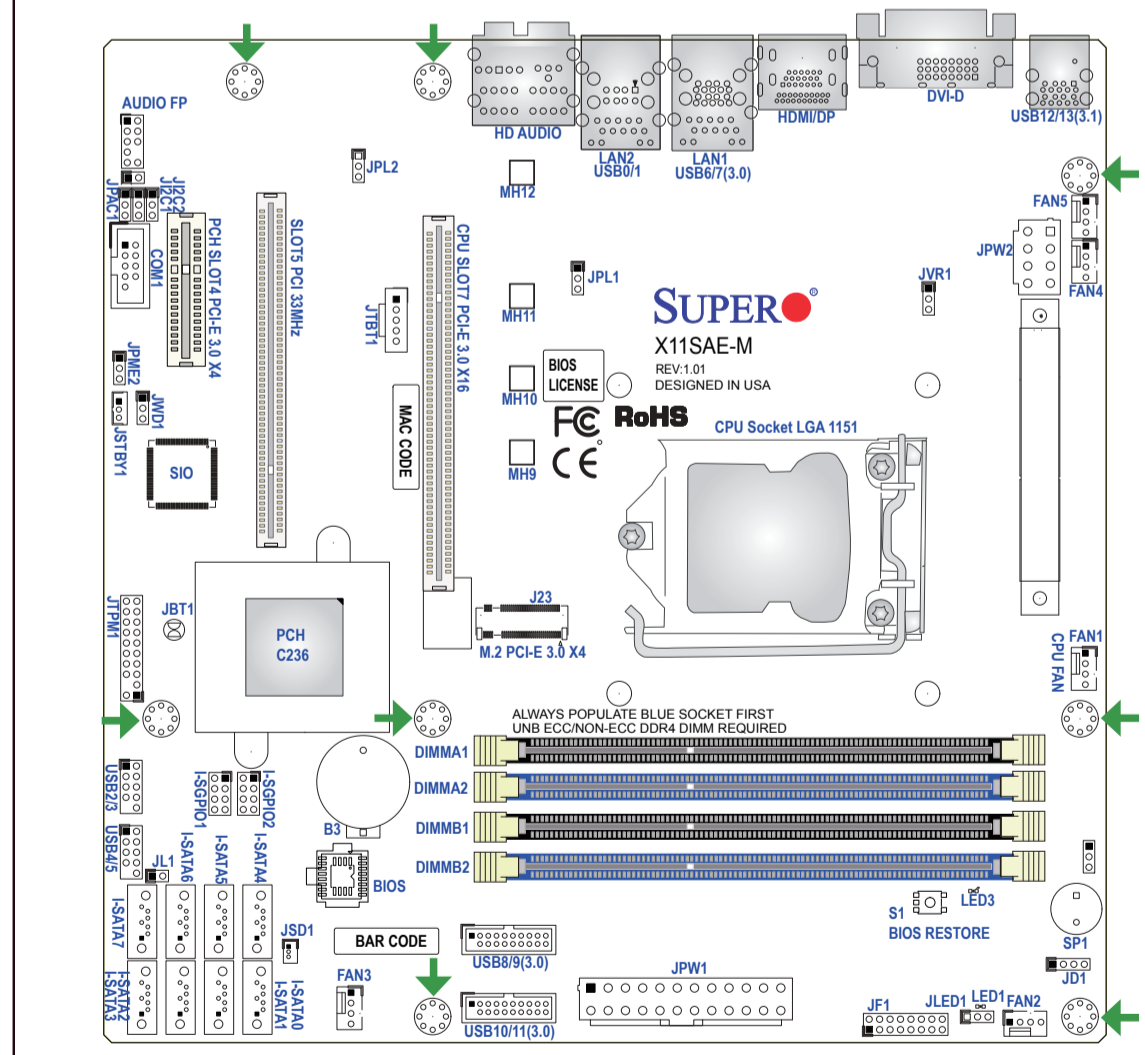
注: このクイックリファレンスガイドに掲載された画像は例示を目的としています。ご利用のコンポーネントは本ガイドに記載された図とまったく同じではない場合があります。

注: ジャンパ、コネクタ、LEDインジケータに関する詳細情報は、ユーザーマニュアルの第1章をご参照ください。

注: メモリスポートおよびCPUマザーボードのインストール方法に関する詳細情報は、ユーザーマニュアルの第2章をご参照ください。

© 2015 Supermicro Computer, Inc. All rights reserved. Reproduction of this document without the prior written consent of Supermicro Computer, Inc. is prohibited. All trademarks are property of their respective owners. All information provided is deemed accurate at the time of printing. However, it is not guaranteed.

主機板元件配置圖



連接埠/跳線

連接埠	說明
AUDIO FP	前面板 AUDIO 插座
B3	板載電池
COM1	COM1 接口
DVI-D	Digital Visual Interface 接口
FAN1 - FAN5	System/CPU 風扇插座 (FAN1: CPU 風扇)
HD AUDIO	高保真音頻插孔
HDMI/DP	High-Definition Multimedia Interface/DisplayPort 接口
I-SATA0 - I-SATA7	Intel® SATA 連接埠
I-SGPIO1/I-SGPIO2	Serial General Purpose I/O 插座
J23	M.2 PCIe 3.0 X4 插槽
JD1	喇叭/蜂鳴器 (Pins 1-4: 使用外置喇叭, Pins 3-4: 使用內建蜂鳴器)
JF1	前面板控制插頭
JL1	机箱防盜
JLED1	3-Pin 電源 LED
JPW1	24-pin ATX 主電源插座
JPW2	8-pin 12V DC 電源插座
JSD1	SATA DOM 電源插座
JSTBY1	備用電源插座
JTBT1	Thunderbolt add-on card I/O 通用輸入/輸出接口
JTPM1	Trusted Platform Module/Port 80 插座
JVR1	PWM SMB Programming (僅用於測試除錯)
LAN1/LAN2	Gb LAN (RJ45) 網路連接埠
MH9 - MH12	M.2 安裝孔
S1	BIOS 恢復按鈕
SLOT4	PCH PCIe 3.0 X4 插槽
SLOT5	PCI 33MHz 插槽
SLOT7	CPU PCIe 3.0 X16 插槽
SP1	內置蜂鳴器
USB 0/1, 6/7, 12/13	背面板 USB 接口 (0/1: USB 2.0 接口,